

Grayhill, Inc.

## 62S11-L9-PH

Número de peza:

62S11-L9-PH

Fabricante / Marca:

Grayhill, Inc.

Descrición do produto

ROTARY ENCODER OPTICAL 32PPR

Follas de cálculo:

62S11-L9-PH.pdf

Estado de RoHS

Sin plomo / RoHS Cumple con

Condición de stock

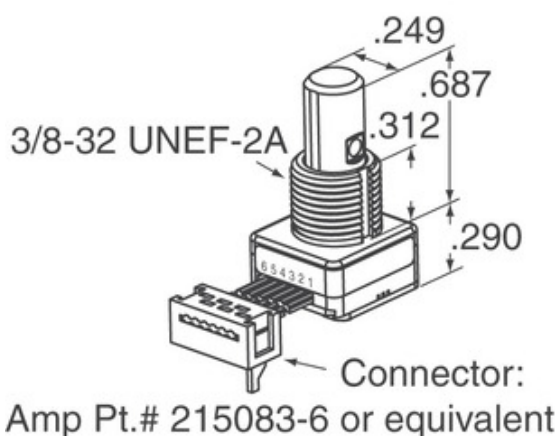
1972 pcs stock

Enviar desde

Hong Kong

Camiño de expedición

DHL/Fedex/TNT/UPS/EMS



A imaxe pode ser representación. Consulte as especificacións dos detalles do produto.

[SOLICITUDE DE COTIZACIÓN](#)

### Especificacións de 62S11-L9-PH

NÚMERO DE PEZA	62S11-L9-PH
FABRICANTE	Grayhill, Inc.
DESCRICIÓN	ROTARY ENCODER OPTICAL 32PPR
ESTADO LIBRE DE CHUMBO / ESTADO ROHS	Sin plomo / RoHS Cumple con
CANTIDADE DISPOÑIBLE	1972 pcs
FOLLA DE DATOS	62S11-L9-PH.pdf
VOLTAXE - SUBMINISTRACIÓN	5V
ESTILO DE TERMINACIÓN	PC Pin
SERIE	62S
VIDA ROTACIONAL (CICLOS MÍNIMOS)	1M
GRAMÍNEAS POR REVOLUCIÓN	32
TIPO DE SAÍDA	Quadrature (Incremental)
OUTROS NOMES	62S11L9PH
ORIENTACIÓN	Vertical
TIPO DE MONTAXE	PCB, Through Hole
NIVEL DE SENSIBILIDADE Á HUMIDADE (MSL)	1 (Unlimited)
ESTADO LIBRE DE CHUMBO / ESTADO ROHS	Lead free / RoHS Compliant
TIPO DE CODIFICADOR	Optical
DETENCIÓN	Yes
BUILT IN SWITCH	Yes
TIPO DE ACTUADOR	1/4" Dia Flatted End

### Etiquetas relacionadas

Grayhill, Inc. 62S11-L9-PH	Distribuidor 62S11-L9-PH	Provedor 62S11-L9-PH
Prezo 62S11-L9-PH	Fotos de 62S11-L9-PH	Imaxe 62S11-L9-PH
Folla de datos PDF 62S11-L9-PH	62S11-L9-PH Descargar Datasheet	Folla de datos 62S11-L9-PH
Stock 62S11-L9-PH	Compra 62S11-L9-PH	Compra Grayhill, Inc. 62S11-L9-PH
Grayhill, Inc. 62S11-L9-PH	Provedor Grayhill, Inc.	Distribuidor Grayhill, Inc.
Grayhill, Inc. 62S11-L9-PH	Grayhill Inc. 62S11-L9-PH	

### Produtos relacionados

<p><b>62S11-L9-020CH</b> Fabricantes: Grayhill, Inc. Descrición: ROTARY ENCODER OPTICAL 32PPR En stock: 2264 pcs</p> <p><a href="#">RFQ</a></p>	<p><b>62S11-M0-030CH</b> Fabricantes: Grayhill, Inc. Descrición: ROTARY ENCODER OPTICAL 32PPR En stock: 2151 pcs</p> <p><a href="#">RFQ</a></p>
<p><b>62S11-L9-040C</b> Fabricantes: Grayhill, Inc. Descrición: ROTARY ENCODER OPTICAL 32PPR En stock: 1938 pcs</p> <p><a href="#">RFQ</a></p>	<p><b>62S11-L9-020C</b> Fabricantes: Grayhill, Inc. Descrición: ROTARY ENCODER OPTICAL 32PPR En stock: 1773 pcs</p> <p><a href="#">RFQ</a></p>
<p><b>62S11-M0-040CH</b> Fabricantes: Grayhill, Inc. Descrición: ROTARY ENCODER OPT 32PPR 2" CBL En stock: 1915 pcs</p> <p><a href="#">RFQ</a></p>	<p><b>62S11-M0-020SH</b> Fabricantes: Grayhill, Inc. Descrición: ROTARY ENCODER OPT 32PPR 2" CBL En stock: 2051 pcs</p> <p><a href="#">RFQ</a></p>
<p><b>62S11-M0-050C</b> Fabricantes: Grayhill, Inc. Descrición: ROTARY ENCODER OPT 32PPR 5" CBL En stock: 2292 pcs</p> <p><a href="#">RFQ</a></p>	<p><b>62S11-M0-060C</b> Fabricantes: Grayhill, Inc. Descrición: ROTARY ENCODER OPT 32PPR 6" CBL En stock: 2289 pcs</p> <p><a href="#">RFQ</a></p>
<p><b>62S11-M0-020C</b> Fabricantes: Grayhill, Inc. Descrición: ROTARY ENCODER OPT 32PPR 2" CBL En stock: 1812 pcs</p> <p><a href="#">RFQ</a></p>	<p><b>62S11-L5-PH</b> Fabricantes: Grayhill, Inc. Descrición: ROTARY ENCODER OPTICAL 32PPR En stock: 2218 pcs</p> <p><a href="#">RFQ</a></p>
<p><b>62S11-L9-020SH</b> Fabricantes: Grayhill, Inc. Descrición: ROTARY ENCODER OPTICAL 32PPR En stock: 1952 pcs</p> <p><a href="#">RFQ</a></p>	<p><b>62S11-L9-020S</b> Fabricantes: Grayhill, Inc. Descrición: ROTARY ENCODER OPTICAL 32PPR En stock: 2134 pcs</p> <p><a href="#">RFQ</a></p>

Copyright © 2020 Distribuidor de compoñentes electrónicos

Correo electrónico: Info@infinity-electronic.com

Enderezo: 17F, Edificio Comercial Gaylord, 114-118 Lockhart Road, Wan Chai, Hong Kong

