

Grayhill, Inc.

62S11-N9-060C

Número de peza:

62S11-N9-060C

Fabricante / Marca:

Grayhill, Inc.

Descrición do produto

ROTARY ENCODER OPTICAL 32PPR

Follas de cálculo:

62S11-N9-060C.pdf

Estado de RoHS

Sin plomo / RoHS Cumple con

Condición de stock

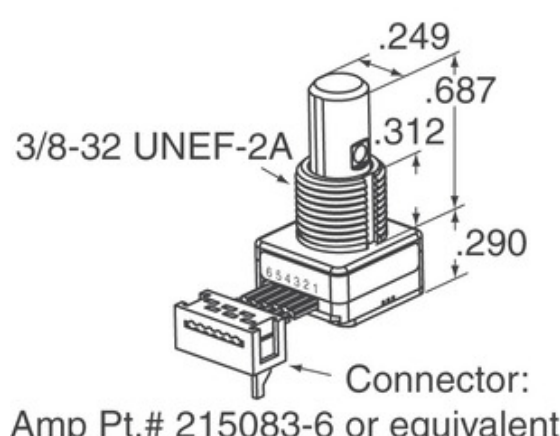
2192 pcs stock

Enviar desde

Hong Kong

Camiño de expedición

DHL/Fedex/TNT/UPS/EMS



A imaxe pode ser representación. Consulte as especificacións dos detalles do produto.

[SOLICITUDE DE COTIZACIÓN](#)

Especificacións de 62S11-N9-060C

NÚMERO DE PEZA	62S11-N9-060C
FABRICANTE	Grayhill, Inc.
DESCRICIÓN	ROTARY ENCODER OPTICAL 32PPR
ESTADO LIBRE DE CHUMBO / ESTADO ROHS	Sin plomo / RoHS Cumple con
CANTIDADE DISPOÑIBLE	2192 pcs
FOLLA DE DATOS	62S11-N9-060C.pdf
VOLTAXE - SUBMINISTRACIÓN	5V
ESTILO DE TERMINACIÓN	Cable with Connector
SERIE	62S
VIDA ROTACIONAL (CICLOS MÍNIMOS)	1M
GRAMÍNEAS POR REVOLUCIÓN	32
TIPO DE SAÍDA	Quadrature (Incremental)
OUTROS NOMES	62S11N9060C
ORIENTACIÓN	Vertical
TIPO DE MONTAXE	Panel Mount
NIVEL DE SENSIBILIDADE Á HUMIDADE (MSL)	1 (Unlimited)
ESTADO LIBRE DE CHUMBO / ESTADO ROHS	Lead free / RoHS Compliant
TIPO DE CODIFICADOR	Optical
DETENCIÓN	No
BUILT IN SWITCH	Yes
TIPO DE ACTUADOR	1/4" Dia Flatted End

Etiquetas relacionadas

Grayhill, Inc. 62S11-N9-060C	Distribuidor 62S11-N9-060C	Provedor 62S11-N9-060C
Prezo 62S11-N9-060C	Fotos de 62S11-N9-060C	Imaxe 62S11-N9-060C
Folla de datos PDF 62S11-N9-060C	62S11-N9-060C Descargar Datasheet	Folla de datos 62S11-N9-060C
Stock 62S11-N9-060C	Compra 62S11-N9-060C	Compra Grayhill, Inc. 62S11-N9-060C
Grayhill, Inc. 62S11-N9-060C	Provedor Grayhill, Inc.	Distribuidor Grayhill, Inc.
Grayhill, Inc. 62S11-N9-060C	Grayhill Inc. 62S11-N9-060C	

Produtos relacionados

<p>62S11-N5-060SH Fabricantes: Grayhill, Inc. Descrición: ROTARY ENCODER OPTICAL 32PPR En stock: 2263 pcs</p> <p>RFQ</p>	<p>62S11-N9-060SH Fabricantes: Grayhill, Inc. Descrición: ROTARY ENCODER OPTICAL 32PPR En stock: 1801 pcs</p> <p>RFQ</p>
<p>62S15-H0-020C Fabricantes: Grayhill, Inc. Descrición: ROTARY ENCODER OPTICAL 24PPR En stock: 2286 pcs</p> <p>RFQ</p>	<p>62S15-H0-040CH Fabricantes: Grayhill, Inc. Descrición: ROTARY ENCODER OPTICAL 24PPR En stock: 1921 pcs</p> <p>RFQ</p>
<p>62S11-N5-080SH Fabricantes: Grayhill, Inc. Descrición: ROTARY ENCODER OPTICAL 32PPR En stock: 1942 pcs</p> <p>RFQ</p>	<p>62S11-N5-PV Fabricantes: Grayhill, Inc. Descrición: ROTARY ENCODER OPTICAL 32PPR En stock: 2220 pcs</p> <p>RFQ</p>
<p>62S11-N9-PH Fabricantes: Grayhill, Inc. Descrición: ROTARY ENCODER OPTICAL 32PPR En stock: 2219 pcs</p> <p>RFQ</p>	<p>62S11-N5-100C Fabricantes: Grayhill, Inc. Descrición: ROTARY ENCODER OPTICAL 32PPR En stock: 1789 pcs</p> <p>RFQ</p>
<p>62S11-N9-120S Fabricantes: Grayhill, Inc. Descrición: ROTARY ENCODER OPTICAL 32PPR En stock: 1784 pcs</p> <p>RFQ</p>	<p>62S11-N5-120S Fabricantes: Grayhill, Inc. Descrición: ROTARY ENCODER OPTICAL 32PPR En stock: 1675 pcs</p> <p>RFQ</p>
<p>62S15-H0-040C Fabricantes: Grayhill, Inc. Descrición: ROTARY ENCODER OPTICAL 24PPR En stock: 1793 pcs</p> <p>RFQ</p>	<p>62S11-N5-P Fabricantes: Grayhill, Inc. Descrición: ROTARY ENCODER OPTICAL 32PPR En stock: 1885 pcs</p> <p>RFQ</p>

Copyright © 2020 Distribuidor de compoñentes electrónicos

Correo electrónico: Info@infinity-electronic.com

Enderezo: 17F, Edificio Comercial Gaylord, 114-118 Lockhart Road, Wan Chai, Hong Kong

