

Panasonic

Panasonic

ST1-DC15V

Número de peza:

ST1-DC15V

Fabricante / Marca:

Panasonic

Descripción do produto

RELAY GEN PURPOSE DPST 8A 15V

Follas de cálculo:

ST1-DC15V.pdf

Estado de RoHS

Sin plomo / RoHS Cumple con

Condición de stock

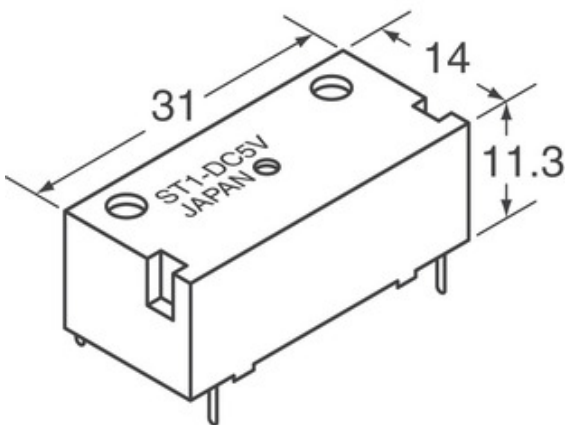
4719 pcs stock

Enviar desde

Hong Kong

Camión de expedición

DHL/Fedex/TNT/UPS/EMS



A imaxe pode ser representación. Consulte as especificacións dos detalles do produto.

Especificacións de ST1-DC15V

NÚMERO DE PEZA	ST1-DC15V
FABRICANTE	Panasonic
DESCRIPCIÓN	RELAY GEN PURPOSE DPST 8A 15V
ESTADO LIBRE DE CHUMBO / ESTADO ROHS	Sin plomo / RoHS Cumple con
CANTIDADE DISPOÑIBLE	4719 pcs
FOLLA DE DATOS	ST1-DC15V.pdf
VOLTAJE DE VOLTAXE (MÁX.)	12 VDC
DESACTIVAR A TENSIÓN (MÍNIMA)	1.5 VDC
ESTILO DE TERMINACIÓN	PC Pin
TENSIÓN DE CONMUTACIÓN	380VAC, 250VDC - Max
SERIE	ST
TEMPO DE LANZAMIENTO	10ms
TIPO DE RETRANSMISIÓN	General Purpose
EMPAQUETADO	Tube
TEMPERATURA DE OPERACIÓN	-40°C ~ 60°C
TEMPO DE FUNCIONAMENTO	15ms
TIPO DE MONTAXE	Through Hole
ESTADO LIBRE DE CHUMBO / ESTADO ROHS	Lead free / RoHS Compliant
CARACTERÍSTICAS	Sealed - Fully
DESCRIPCIÓN DETALLADA	General Purpose Relay DPST-NO/NC (1 Form A, 1 From B) 15VDC Coil Through Hole
VALORACIÓN DE CONTACTO (ACTUAL)	8A
MATERIAL DE CONTACTO	Silver Alloy
FORMULARIO DE CONTACTO	DPST-NO/NC (1 Form A, 1 From B)
TENSIÓN DE BOBINA	15VDC
TIPO DE BOBINA	Non Latching
RESISTENCIA Á BOBINA	938 Ohms
POTENCIA DE BOBINA	240 mW
CORRENTE DE BOBINA	16.0mA

Etiquetas relacionadas

Panasonic ST1-DC15V	Distribuidor ST1-DC15V	Provedor ST1-DC15V
Prezo ST1-DC15V	Fotos de ST1-DC15V	Imaxe ST1-DC15V
Folla de datos PDF ST1-DC15V	ST1-DC15V Descargar Datasheet	Folla de datos ST1-DC15V
Stock ST1-DC15V	Compra ST1-DC15V	Compra Panasonic ST1-DC15V
Panasonic ST1-DC15V	Provedor Panasonic	Distribuidor Panasonic
Panasonic ST1-DC15V	Panasonic - Consumer Division ST1-DC15V	Panasonic - Consumer Electronics Corp. ST1-DC15V
Panasonic Battery Group ST1-DC15V	Panasonic Electric Works - ACSD ST1-DC15V	Panasonic Electronic Components - Semiconductor Pr ST1-DC15V
Panasonic - ATG ST1-DC15V	Panasonic - BSG ST1-DC15V	Panasonic - DTG ST1-DC15V
Panasonic Electric Works ST1-DC15V	Panasonic Electronic Components ST1-DC15V	Panasonic Industrial Automation Sales ST1-DC15V
Panasonic Semiconductor ST1-DC15V		

Produtos relacionados

<p>ST1-DC48V Fabricantes: Panasonic Descrición: RELAY GEN PURPOSE DPST 8A 48V En stock: 5945 pcs</p> <p>RFQ</p>	<p>ST1-DC6V Fabricantes: Panasonic Descrición: RELAY GENERAL PURPOSE DPST 8A 6V En stock: 3350 pcs</p> <p>RFQ</p>
<p>ST1-DC5V Fabricantes: Panasonic Descrición: RELAY GENERAL PURPOSE DPST 8A 5V En stock: 5259 pcs</p> <p>RFQ</p>	<p>ST1-DC24V-F Fabricantes: Panasonic Descrición: RELAY GEN PURPOSE DPST 8A 24V En stock: 8546 pcs</p> <p>RFQ</p>
<p>ST1-DC24V Fabricantes: Panasonic Descrición: RELAY GEN PURPOSE DPST 8A 24V En stock: 4791 pcs</p> <p>RFQ</p>	<p>ST1-DC5V-F Fabricantes: Panasonic Descrición: RELAY GENERAL PURPOSE DPST 8A 5V En stock: 8208 pcs</p> <p>RFQ</p>
<p>ST1 Fabricantes: Bel Descrición: CABLE STRIPPING TOOL En stock: 1372 pcs</p> <p>RFQ</p>	<p>ST1-DC3V-F Fabricantes: Panasonic Descrición: RELAY GENERAL PURPOSE DPST 8A 3V En stock: 6915 pcs</p> <p>RFQ</p>
<p>ST1-DC12V-F Fabricantes: Panasonic Descrición: RELAY GEN PURPOSE DPST 8A 12V En stock: 6565 pcs</p> <p>RFQ</p>	<p>ST1 Fabricantes: Apex Tool Group Descrición: TIP REPLACEMENT SCREWDR .062" En stock: 24956 pcs</p> <p>RFQ</p>
<p>ST1-DC48V-F Fabricantes: Panasonic Descrición: RELAY GEN PURPOSE DPST 8A 48V En stock: 5601 pcs</p> <p>RFQ</p>	<p>ST1-DC12V Fabricantes: Panasonic Descrición: RELAY GEN PURPOSE DPST 8A 12V En stock: 5390 pcs</p> <p>RFQ</p>

