



Omron Automation & Safety

MY2K-02-DC24

Número de peza:

MY2K-02-DC24

Fabricante / Marca:

Omron Automation & Safety

Descrición do produto

RELAY GEN PURPOSE DPDT 3A 24V

Follas de cálculo:

MY2K-02-DC24.pdf

Estado de RoHS

Sin plomo / RoHS Cumple con

Condición de stock

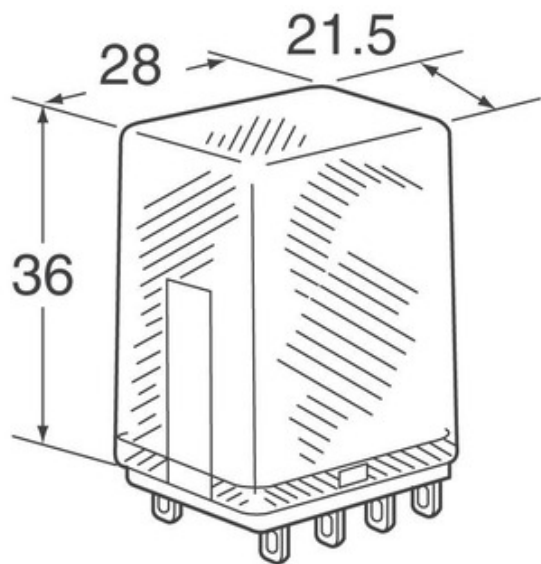
3393 pcs stock

Enviar desde

Hong Kong

Camiño de expedición

DHL/Fedex/TNT/UPS/EMS



A imaxe pode ser representación. Consulte as especificacións dos detalles do produto.

SOLICITUDE DE COTIZACIÓN

Especificacións de MY2K-02-DC24

NÚMERO DE PEZA	MY2K-02-DC24
FABRICANTE	Omron Automation & Safety
DESCRIPCIÓN	RELAY GEN PURPOSE DPDT 3A 24V
ESTADO LIBRE DE CHUMBO / ESTADO ROHS	Sin plomo / RoHS Cumple con
CANTIDADE DISPOÑIBLE	3393 pcs
FOLLA DE DATOS	MY2K-02-DC24.pdf
VOLTAJE DE VOLTAXE (MÁX.)	19.2 VDC
DESACTIVAR A TENSIÓN (MÍNIMA)	-
ESTILO DE TERMINACIÓN	PC Pin
TENSIÓN DE CONMUTACIÓN	250VAC, 125VDC - Max
SERIE	MYK
TEMPO DE LANZAMIENTO	15ms
TIPO DE RETRANSMISIÓN	General Purpose
EMPAQUETADO	Bulk
OUTROS NOMES	MY2K-02-DC24-ND MY2K02DC24 Z10460
TEMPERATURA DE OPERACIÓN	-55°C ~ 60°C
TEMPO DE FUNCIONAMENTO	15ms
TIPO DE MONTAXE	Through Hole
NIVEL DE SENSIBILIDADE Á HUMIDADE (MSL)	1 (Unlimited)
ESTADO LIBRE DE CHUMBO / ESTADO ROHS	Lead free / RoHS Compliant
CARACTERÍSTICAS	-
DESCRIPCIÓN DETALLADA	General Purpose Relay DPDT (2 Form C) 24VDC Coil Through Hole
VALORACIÓN DE CONTACTO (ACTUAL)	3A
MATERIAL DE CONTACTO	-
FORMULARIO DE CONTACTO	DPDT (2 Form C)
TENSIÓN DE BOBINA	24VDC
TIPO DE BOBINA	Latching, Dual Coil
RESISTENCIA Á BOBINA	470 Ohms
POTENCIA DE BOBINA	1.3 W
CORRENTE DE BOBINA	52.0mA

Etiquetas relacionadas

Omron Automation & Safety MY2K-02-DC24	Distribuidor MY2K-02-DC24	Provedor MY2K-02-DC24
Prezo MY2K-02-DC24	Fotos de MY2K-02-DC24	Imaxe MY2K-02-DC24
Folla de datos PDF MY2K-02-DC24	MY2K-02-DC24 Descargar Datasheet	Folla de datos MY2K-02-DC24
Stock MY2K-02-DC24	Compra MY2K-02-DC24	Compra Omron Automation & Safety MY2K-02-DC24
Omron Automation & Safety MY2K-02-DC24	Provedor Omron Automation & Safety	Distribuidor Omron Automation & Safety
Omron Automation & Safety MY2K-02-DC24	Omron Automation and Safety MY2K-02-DC24	

Produtos relacionados

<p>MY2K-DC6 Fabricantes: Omron Automation & Safety Descrición: RELAY GENERAL PURPOSE DPDT 3A 6V En stock: 3256 pcs RFQ</p>	<p>MY2K-DC24 Fabricantes: Omron Automation & Safety Descrición: RELAY GEN PURPOSE DPDT 3A 24V En stock: 2888 pcs RFQ</p>
<p>MY2K-02 DC12 Fabricantes: Omron Automation & Safety Descrición: RELAY GEN PUR PCB 12VDC En stock: 3311 pcs RFQ</p>	<p>MY2K-US AC12 Fabricantes: Omron Automation & Safety Descrición: RELAY GEN PURPOSE DPDT 3A 12V En stock: 1308 pcs RFQ</p>
<p>MY2K AC24 Fabricantes: Omron Automation & Safety Descrición: RELAY GEN PURPOSE DPDT 3A 24V En stock: 5445 pcs RFQ</p>	<p>MY2K-02 AC100 Fabricantes: Omron Automation & Safety Descrición: RELAY GEN PUR PCB 100VAC En stock: 4286 pcs RFQ</p>
<p>MY2K AC120 Fabricantes: Omron Automation & Safety Descrición: RELAY GEN PURPOSE DPDT 3A 120V En stock: 1180 pcs RFQ</p>	<p>MY2K-AC100 Fabricantes: Omron Automation & Safety Descrición: RELAY GEN PURPOSE DPDT 3A 100V En stock: 1834 pcs RFQ</p>
<p>MY2K-US-AC120 Fabricantes: Omron Automation & Safety Descrición: RELAY GEN PURPOSE DPDT 3A 120V En stock: 1701 pcs RFQ</p>	<p>MY2K-US DC24 Fabricantes: Omron Automation & Safety Descrición: RELAY GEN PURPOSE DPDT 3A 24V En stock: 2932 pcs RFQ</p>
<p>MY2K DC48 Fabricantes: Omron Automation & Safety Descrición: RELAY GEN PURPOSE DPDT 3A 48V En stock: 2547 pcs RFQ</p>	<p>MY2K DC12 Fabricantes: Omron Automation & Safety Descrición: RELAY GEN PURPOSE DPDT 3A 12V En stock: 3171 pcs RFQ</p>