

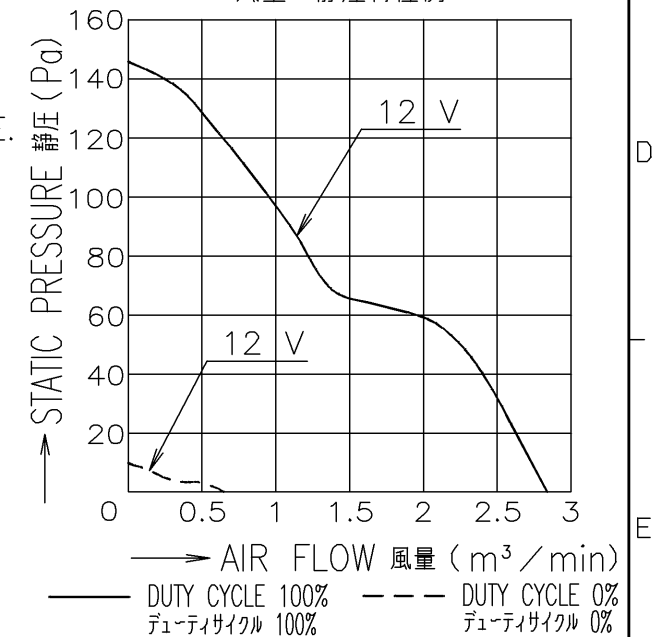
PWM DUTY CYCLE PWMデューティサイクル	100 %	0 %
RATED VOLTAGE 定格電圧	12 V DC	
OPERATING VOLTAGE 使用電圧範囲	RATED VOLTAGE $\pm 10\%$ (10.8 V DC ~ 13.2 V DC) 定格電圧 $\pm 10\%$ (DC10.8 V ~ DC 13.2 V)	
RATED CURRENT 定格電流	0.88 A AT 12 V DC 0.88 A (DC12 Vにて)	0.07 A AT 12 V DC 0.07 A (DC12 Vにて)
RATED SPEED 定格回転速度	5000 $\pm$ 500 min <sup>-1</sup> AT 12 V DC (NOMINAL) 5000 $\pm$ 500 min <sup>-1</sup> (中心値) (DC12 Vにて)	1200 $\pm$ 200 min <sup>-1</sup> AT 12 V DC (NOMINAL) 1200 $\pm$ 200 min <sup>-1</sup> (中心値) (DC12 Vにて)
INSULATION RESISTANCE 絶縁抵抗	10 M $\Omega$ MIN. AT 500 V DC (NOTE2) DC500 Vメガーにて10 M $\Omega$ 以上(注2)	
DIELECTRIC STRENGTH 絶縁耐圧	ONE MINUTE AT 500 V AC, 50/60 Hz (NOTE2) AC50/60 Hz, 500 Vにて1分間耐えること(注2)	
OPERATING TEMP. RANGE 使用温度範囲	-10 °C ~ +60 °C	
SOUND PRESSURE LEVEL 音圧レベル	50 dB[A] (NOMINAL) (NOTE1) 50 dB (A) (中心値) (注1)	17 dB[A] (NOMINAL) (NOTE1) 17 dB (A) (中心値) (注1)
MASS 材質	APPROX. 170 g 約 170 g	
MATERIAL 質量	FRAME, IMPELLER : PLASTICS フレーム・羽根 : 樹脂成形品	
CONTROL INPUT CURRENT コントロール端子電流	SOURCE CURRENT : 1 mA MAX AT CONTROL VOLTAGE 0 V. ソース電流 : 1 mA 以下(コントロール電圧 0 V時) SINK CURRENT : 1 mA MAX AT CONTROL VOLTAGE 5.25 V. シンク電流 : 1 mA 以下(コントロール電圧 5.25 V時)	

AIRFLOW DIRECTION  
風吹出方向

- MOTOR IS PROTECTED FROM DAMAGE OF LOCKED ROTOR CONDITION AT THE OPERATING VOLTAGE. ファン拘束時焼損の恐れはない。
- FOR SENSOR SPEC., SEE 9D0001H111. センサー仕様は、9D0001H111による。THE SWITCHING BY PWM CONTROL MAY INFLUENCE THE SENSOR OUTPUT. PWM制御によるスイッチングがセンサー出力に影響する場合があります。
- PRINT PRODUCT NAME, MODEL No., MANUFACTURER, AND MANUFACTURED DATE ETC. 品名, 型名, 製造会社名 及び 製造年月日等を表示する。
- ALL VALUES OF EACH CHARACTERISTICS ARE AT ROOM TEMPERATURE AND NORMAL HUMIDITY. 諸特性は常温、常湿での値です。

PERFORMANCE CURVES

風量-静圧特性例

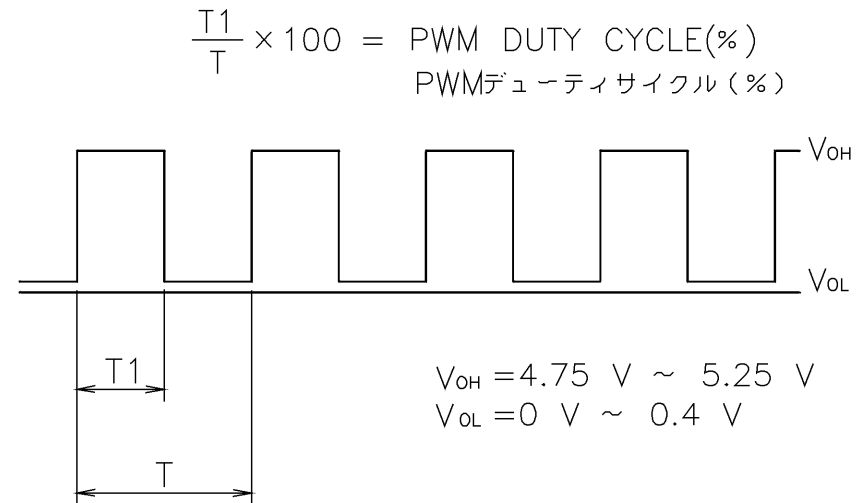
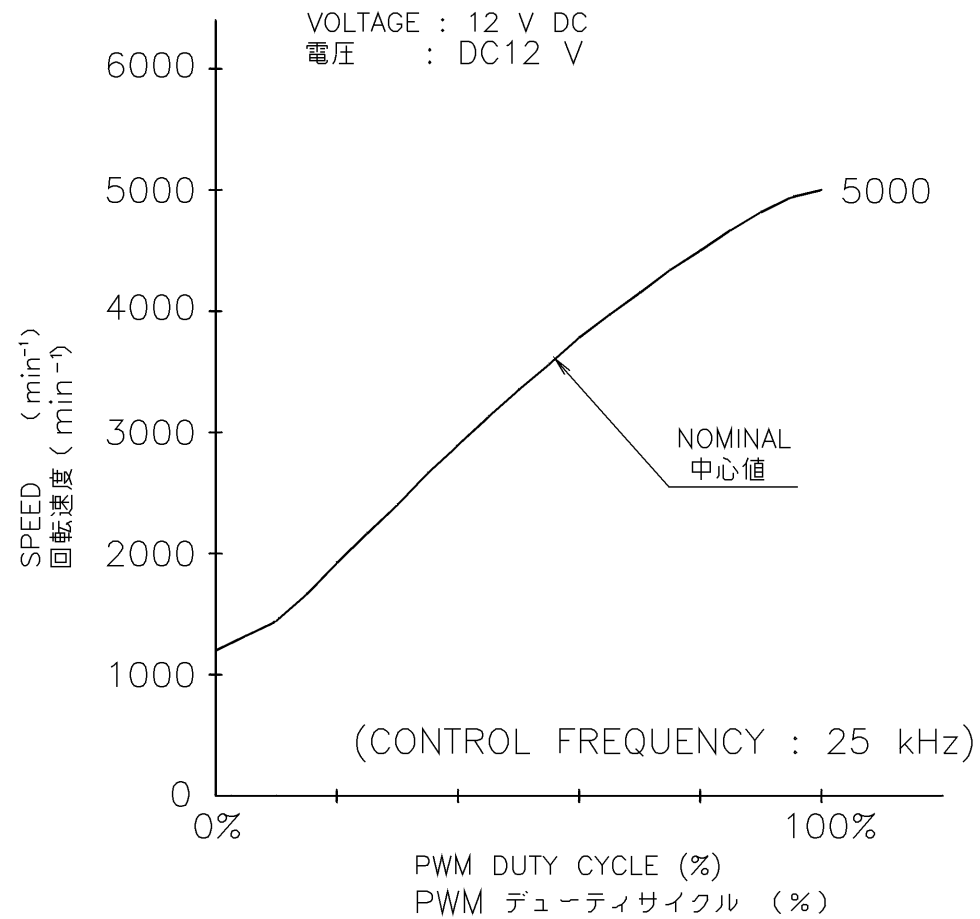


NOTE: 1. MEASURED AT 1 m DISTANCE FROM THE AIR INLET.  
注 ファン吸込側より1 mにて測定する。

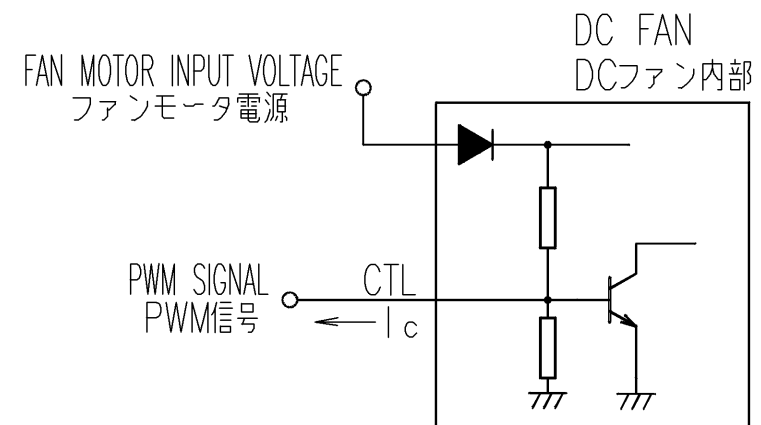
2. MEASURED BETWEEN THE LEAD WIRES  
リード線導体部とフレームとの間。

承認 APPROVED BY J. Ogawa 06-10-25	12 V PWM SIGNAL VARIABLE SPEED 12 V PWM信号 可変速ファン
単位 UNIT mm	名称 TITLE SAN ACE 92(G) RIBBED
新規作成 成沢 05-04-18	サンエース92 Gタイプ リブ付
記号 REV. 記事 DESCRIPTION 日付 DATE	図番 DWG NO. 9G0912P2G03
山洋電気株式会社 SANYO DENKI CO., LTD.	
A3G-F1 100583939,0001	

PWM DUTY CYCLE (BETWEEN BROWN LEAD AND BLACK LEAD) - SPEED CHARACTERISTIC  
 PWMデューティサイクル (茶-黒間) - 回転速度特性



CONNECTION  
 結線例



- NOTE: 1. PWM DUTY CYCLE - SPEED CHARACTERISTIC IS DUE TO ABOVE PERFORMANCE CURVE.  
 注 PWMデューティサイクルに対する回転速度特性は上記のグラフのようになること。
2. WHEN PWM DUTY CYCLE IS 0%, REFER TO PAGE 1 FOR THE SPEED.  
 PWMデューティサイクルが 0%の時、回転速度は1頁を参照のこと。
3. WHEN PWM DUTY CYCLE IS 100%, REFER TO PAGE 1 FOR THE SPEED.  
 PWMデューティサイクルが 100%の時、回転速度は1頁を参照のこと。
4. WHEN THE CONTROL LEAD WIRE IS NO CONNECTING, THE SPEED IS THE SAME SPEED AS AT 100% OF PWM DUTY CYCLE.  
 PWM入力端子がオープン状態の時、回転速度はPWMデューティサイクル100%時と同じであること。
5. INPUT PWM FREQUENCY IS 25 kHz.  
 入力PWM周波数は、25 kHzであること。

			承認 APPROVED BY T. Ogawa 06-10-26	12 V PWM SIGNAL VARIABLE SPEED 12 V PWM信号 可変速ファン
			審査 CHECKED BY 06-10-26	名称 TITLE SAN ACE 92(G) RIBBED
B	E0078732	06-10-25	単位 UNIT mm	サンエース92 Gタイプ リブ付
A	新規作成 成沢	05-04-18	尺度 SCALE 設計 DESIGNED BY AJIMA	
記号 REV.	記事 DESCRIPTION	日付 DATE	図番 DWG NO. 06-10-25	
山洋電気株式会社 SANYO DENKI CO., LTD.			9G0912P2G03	REV. B

# SENSOR SPECIFICATION FOR BRUSHLESS DC FAN

## ブラシレスDCファン センサー仕様

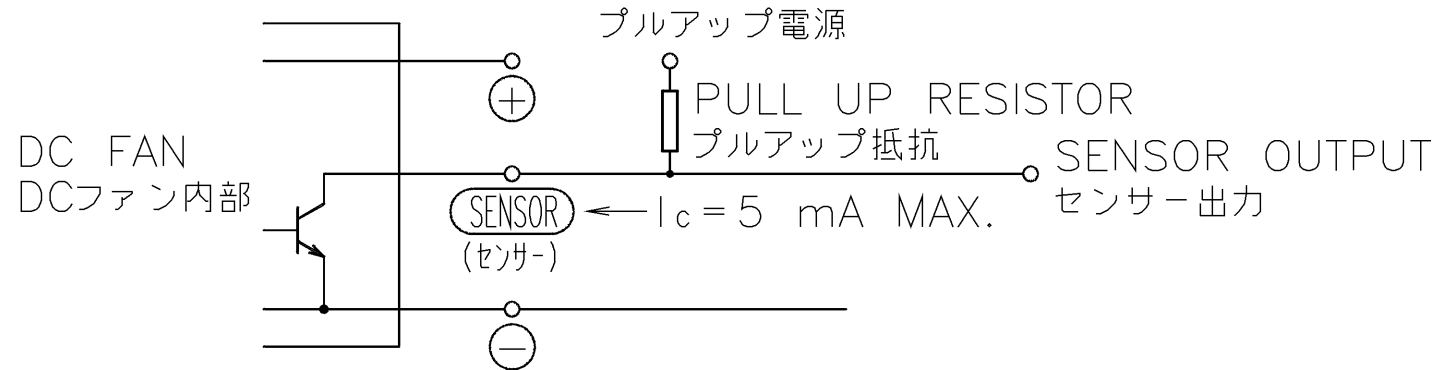
1. OUTPUT CIRCUIT - OPEN COLLECTOR  
出力回路-オープンコレクタ

2. SPECIFICATION  
仕様

$$V_{CE} = +13.8 \text{ V DC MAX.}$$

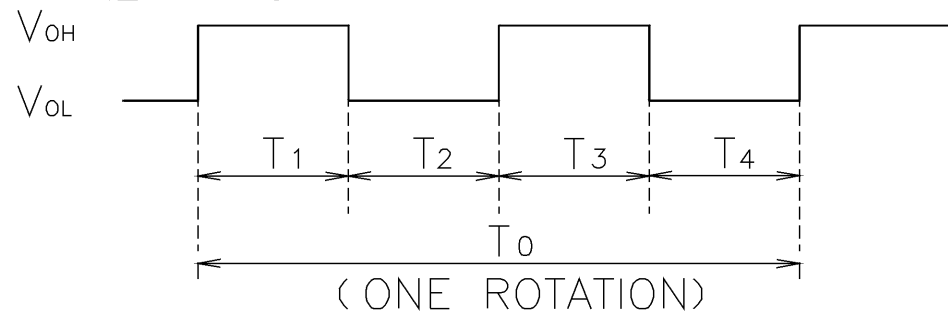
$$I_c = 5 \text{ mA MAX. (} V_{CE(SAT)} = 0.6 \text{ V MAX.)}$$

PULL UP VOLTAGE: +13.8 V DC MAX.  
プルアップ電源



3. WAVEFORM OF SENSOR OUTPUT  
センサー出力波形

(a) RUNNING CONDITION  
通常回転時



$$T_{1\sim4} \doteq (1/4) T_0$$

$$T_{1\sim4} \doteq (1/4) T_0 = 60/4 \text{ N (s)}$$

N = FAN ROTATION SPEED ( $\text{min}^{-1}$ )  
ファン回転速度

(b) LOCKED ROTOR CONDITION  
羽根ロック時

SENSOR OUTPUT IS FIXED EITHER  
(b-1) OR (b-2) AT LOCKED ROTOR CONDITION.  
下図のどちらかに固定される。

(b-1)  $V_{OH}$  \_\_\_\_\_  
0V \_\_\_\_\_

(b-2)  $V_{OH}$  \_\_\_\_\_  
 $V_{OL}$  \_\_\_\_\_  
0V \_\_\_\_\_

			承認 APPROVED BY <i>M. Murata</i> 06-10-12	PULSE SENSOR パルスセンサー
			審査 CHECKED BY <i>M. Murata</i> 06-10-12	名称 TITLE
B	E0080323	06-10-12	単位 UNIT mm	SENSOR SPECIFICATION
A	新規作成 御供	03-04-24	尺度 SCALE mm	BLDCファン センサー仕様
記号 REV.	記事 DESCRIPTION	日付 DATE	設計 DESIGNED BY JIAMBAO 06-10-12	
山洋電気株式会社 SANYO DENKI CO., LTD.			図番 DWG NO. 9D0001H111	REV. B